

Перв. примен.

Справ. №

Подп. и дата

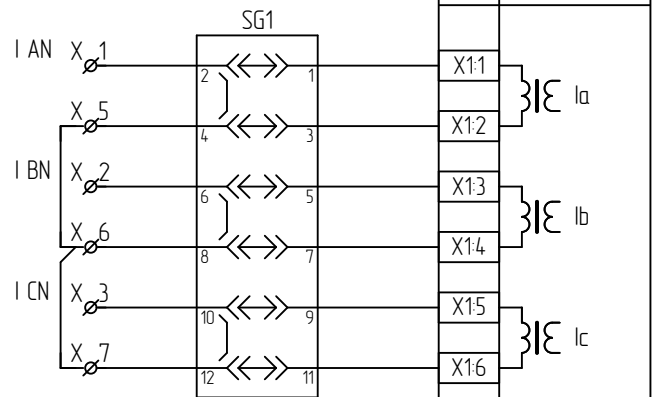
Инв. № дубл.

Взам. инв. №

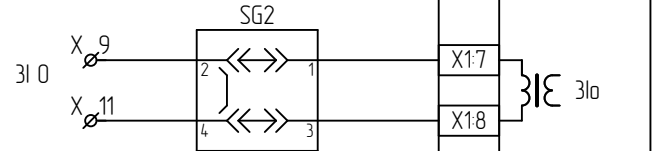
Подп. и дата

Инв. № подл.

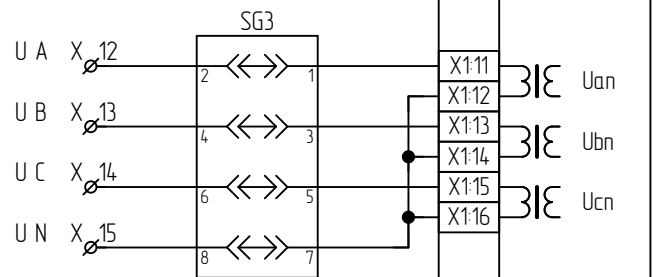
ЦЕПИ ПЕРЕМЕННОГО ТОКА



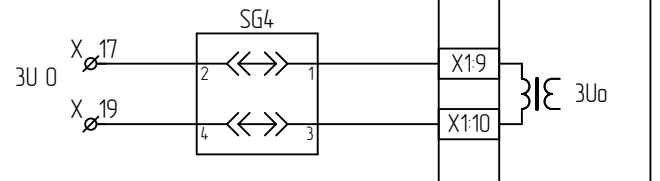
ЦЕПИ ПЕРЕМЕННОГО ТОКА ЗИО



ЦЕПИ НАПРЯЖЕНИЯ



ЦЕПИ НАПРЯЖЕНИЯ ЗИО



A1

БЗ2502А0103

Таблица 1

Наименование схемы	Лист
Комплект А1. Цепи переменного тока и напряжения	1
Комплект А1. Цепи оперативного тока	2
Комплект А1. Цепи АУВ	3
Комплект А1. Цепи дискретных выходов и сигнализации	4
Комплект А2. Цепи переменного тока и напряжения	5
Комплект А2. Цепи оперативного тока	6
Комплект А2. Цепи АУВ	7
Комплект А2. Цепи дискретных выходов и сигнализации	8
Комплект А3. Цепи переменного тока и напряжения	9
Комплект А3. Цепи оперативного тока	10
Комплект А3. Цепи АУВ	11
Комплект А3. Цепи дискретных выходов и сигнализации	12
Цепи сигнализации	13
Цепи связи	14
Ряд зажимов	15...18

типовой

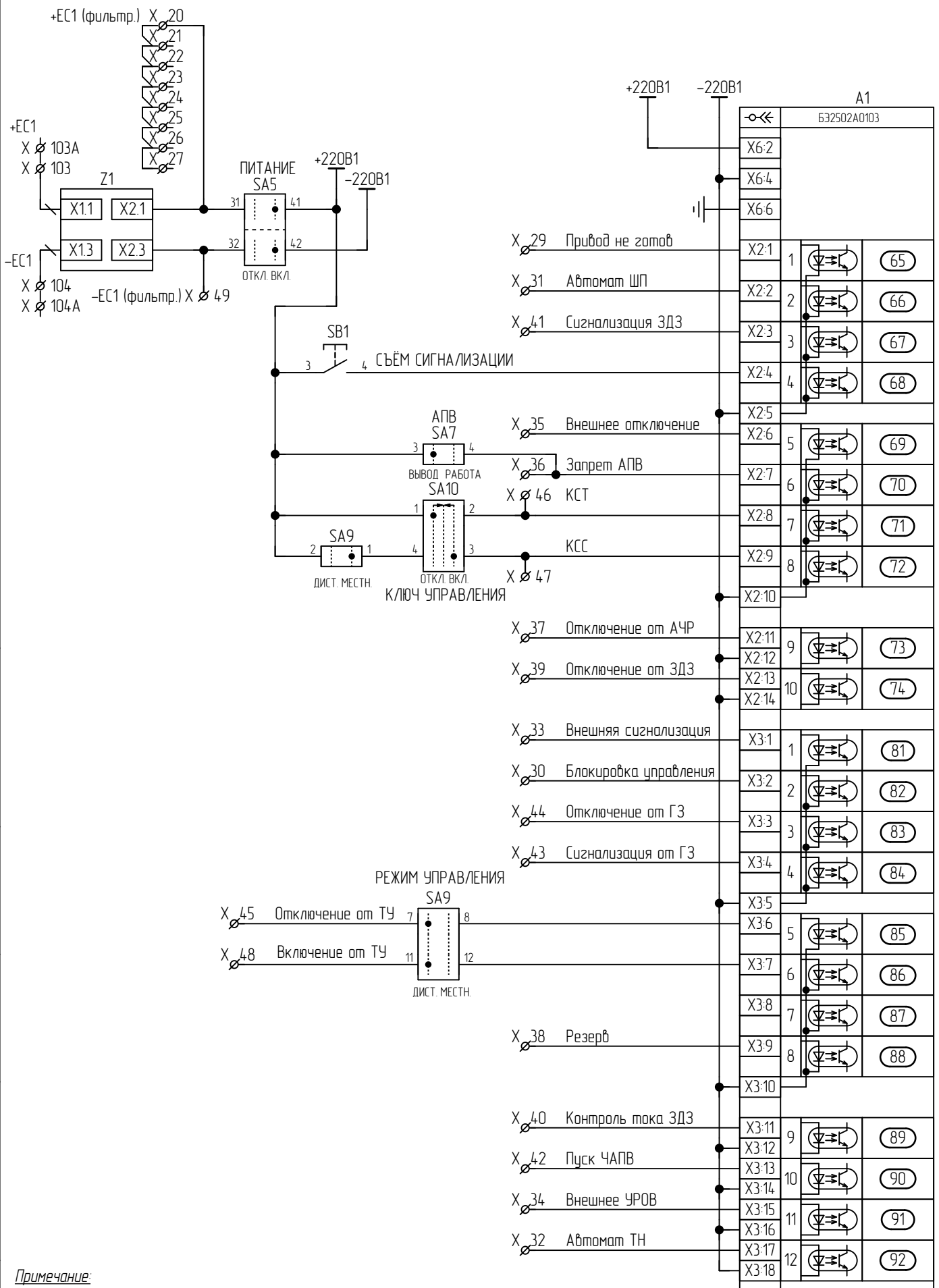
ЭКРА.656453.174 ЭЗ/№

Щкаф защиты линии, автоматики и управления линейным выключателем ШЗ2607 171-ШЗ2607 174

Схема электрическая принципиальная

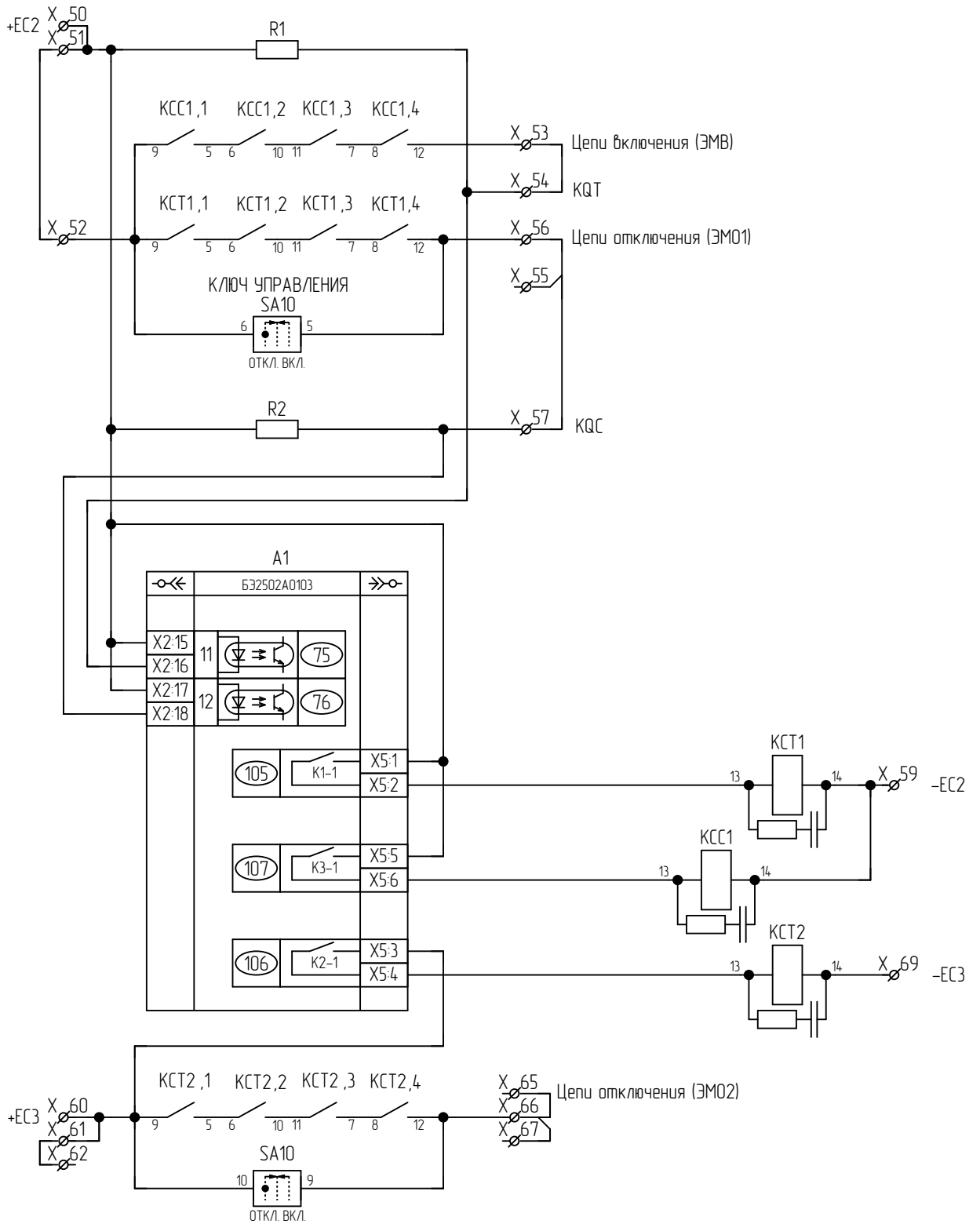
Лист	Масса	Масштаб
1	—	—
Листов	1	Листов
1	1	18

ООО НПП "ЭКРА"

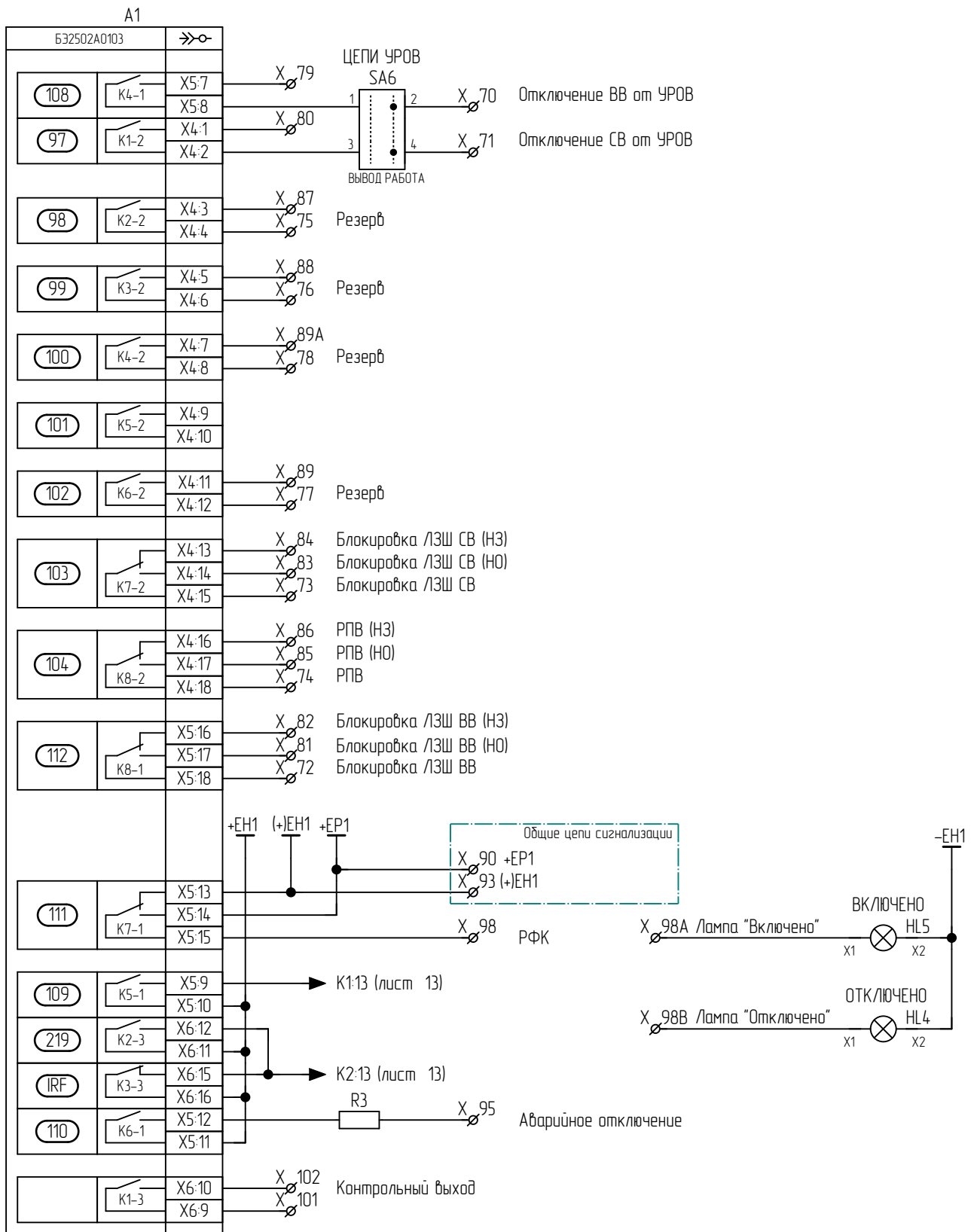


Примечание:
SA10- перемычку 2-3 снять

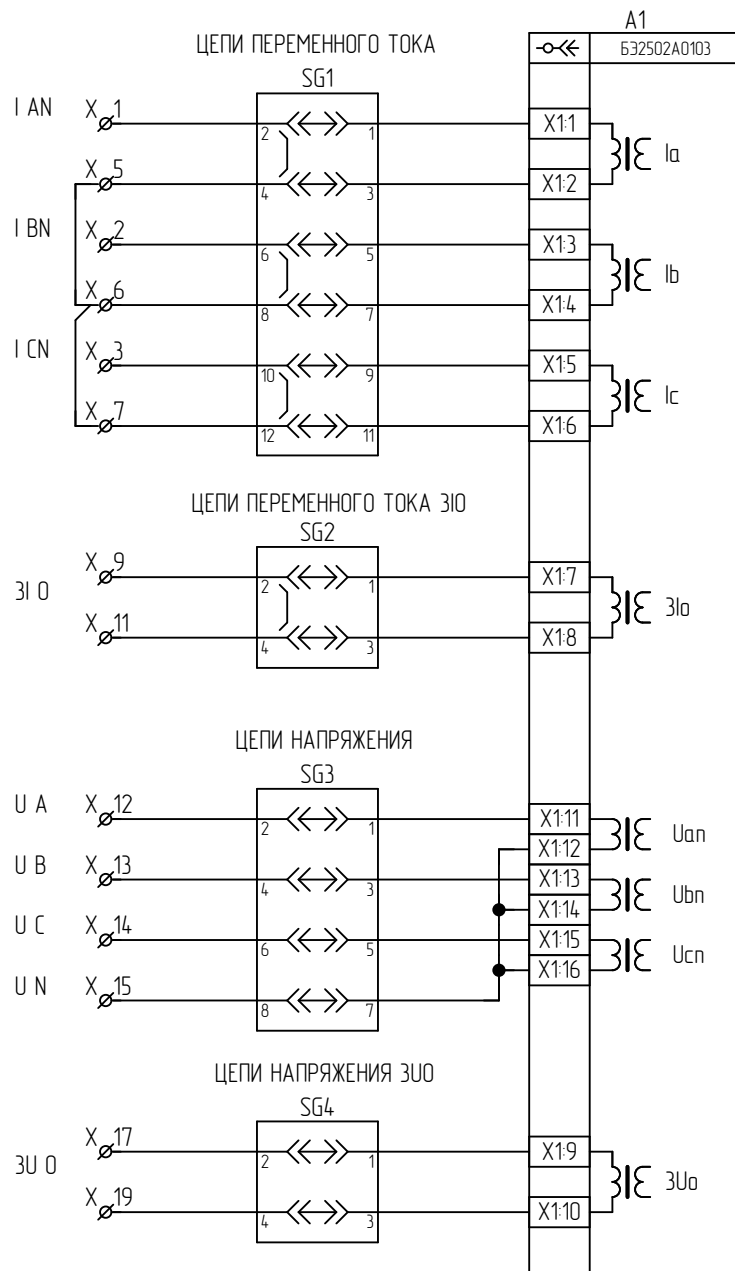
Инв. № подл.	Подп. и дата
Взам. инв. №	Инв. № дубл.
Лист	Лист
№ докум.	Подп.
Дата	Дата



Изм.	Лист	№ докум.	Подп.	Дата
Инд. № подл.	Взам. инв. №	Инд. № дубл.	Подп. и дата	

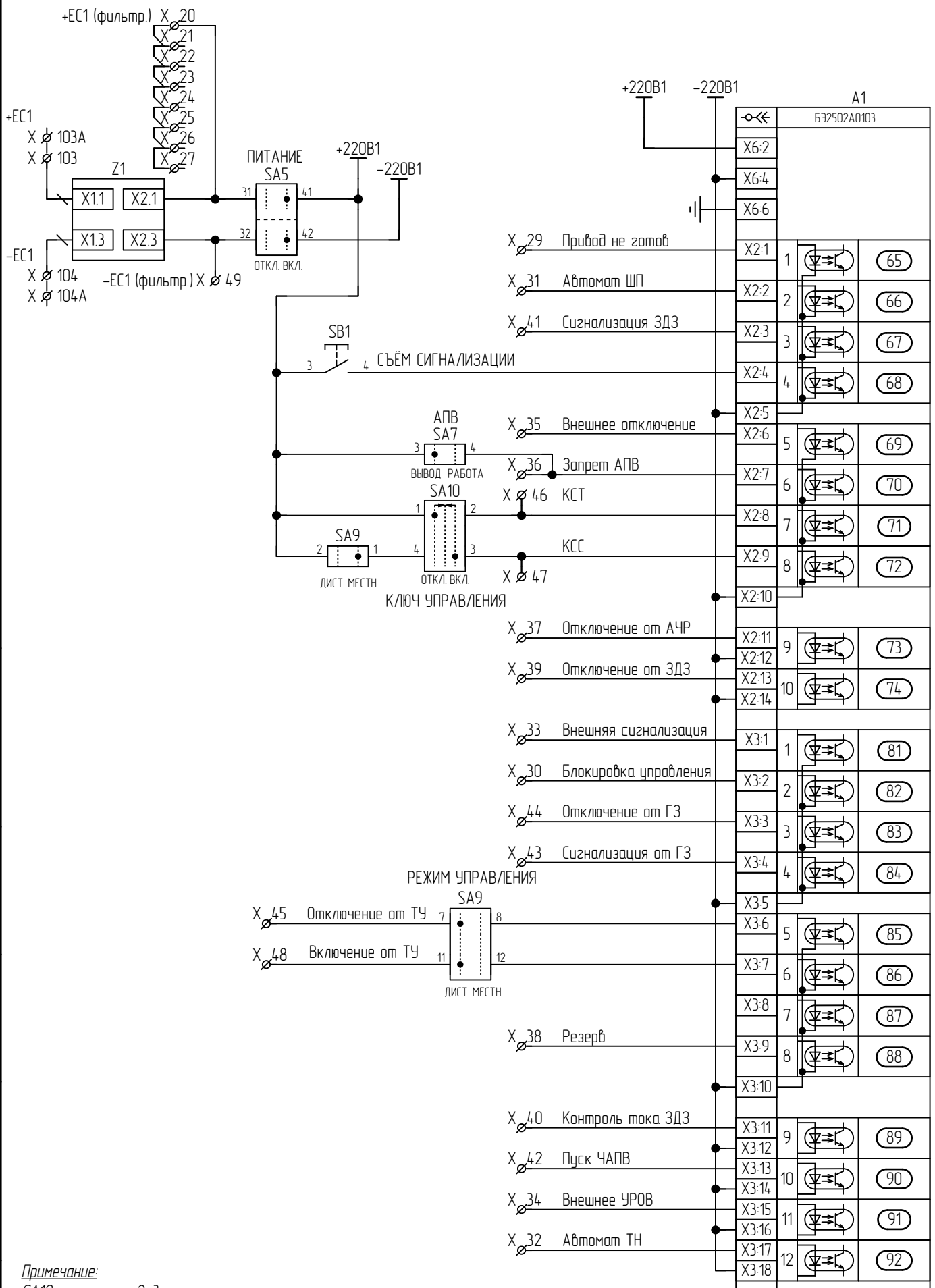


Изм.	Лист	№ докум.	Подп.	Дата



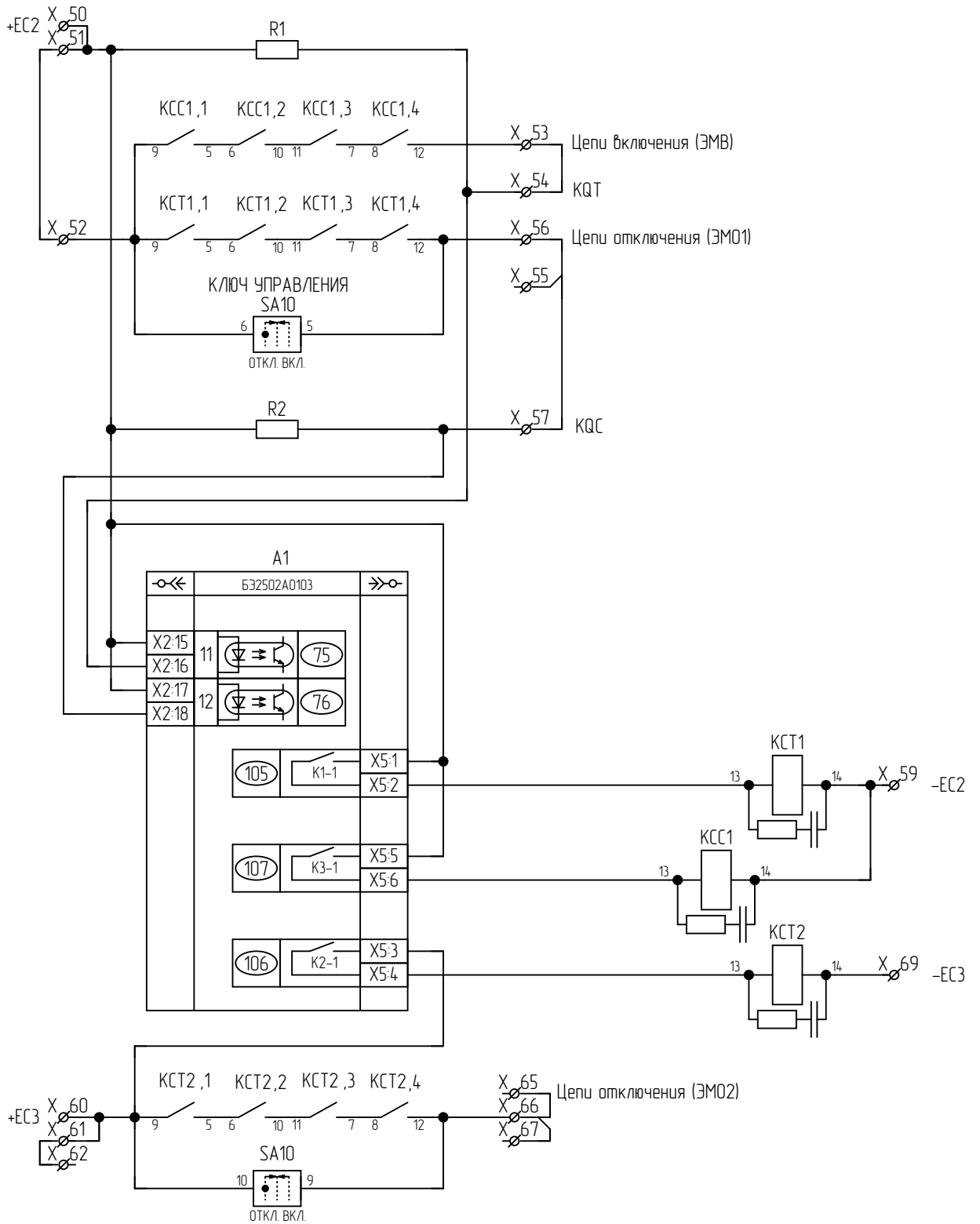
Инд. № подл.	Подп. и дата
Взам. инв. №	Инд. № дубл.
Лист	Подп. и дата
Изм.	Инд. № подл.

Изм.	Лист	№ докум.	Подп.	Дата

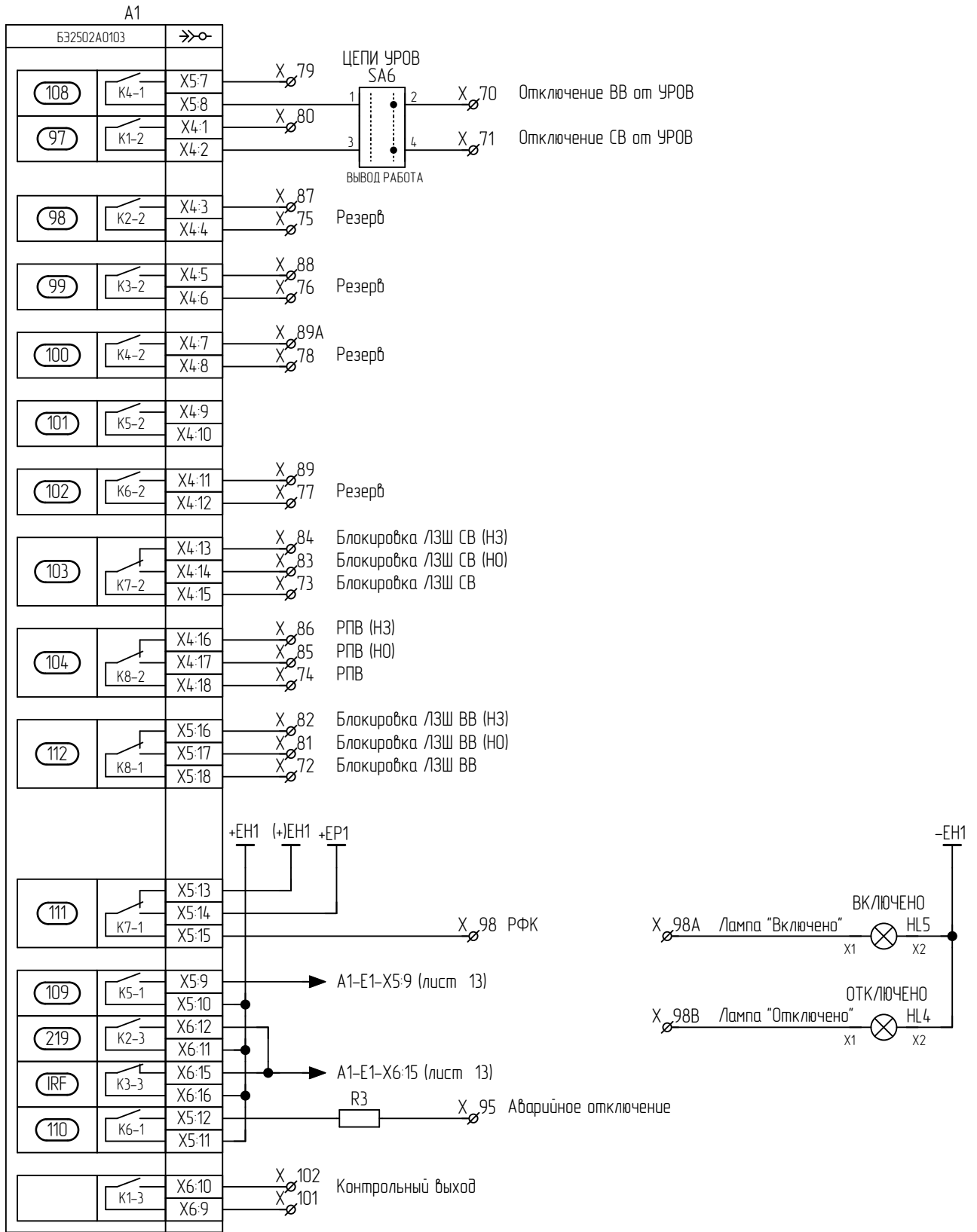


Примечание:
SA10- переключку 2-3 снять

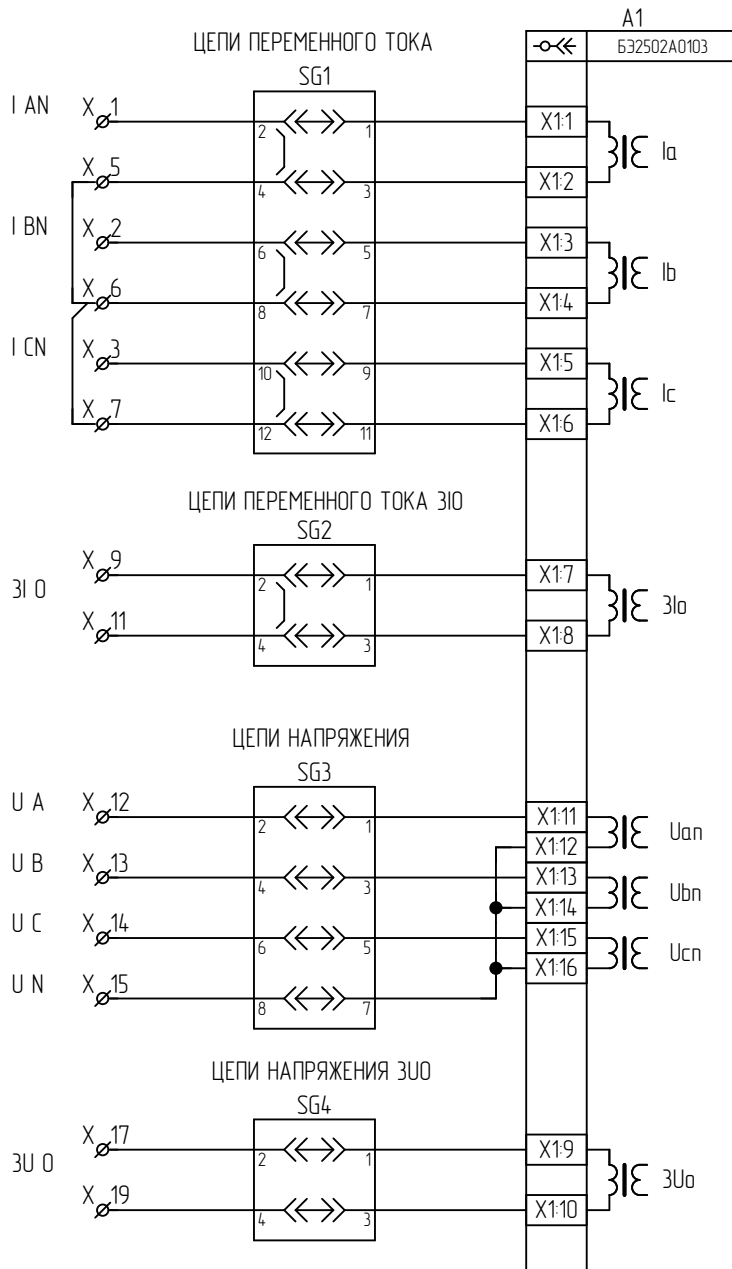
Инв. № подл.	Подп. и дата
Взам. инв. №	Инв. № дубл.
Лист	Подп. и дата
Изм.	Дата



Изм.	Лист	№ докум.	Подп.	Дата
Инд. № подл.	Взам. инв. №	Инд. № дубл.	Подп. и дата	

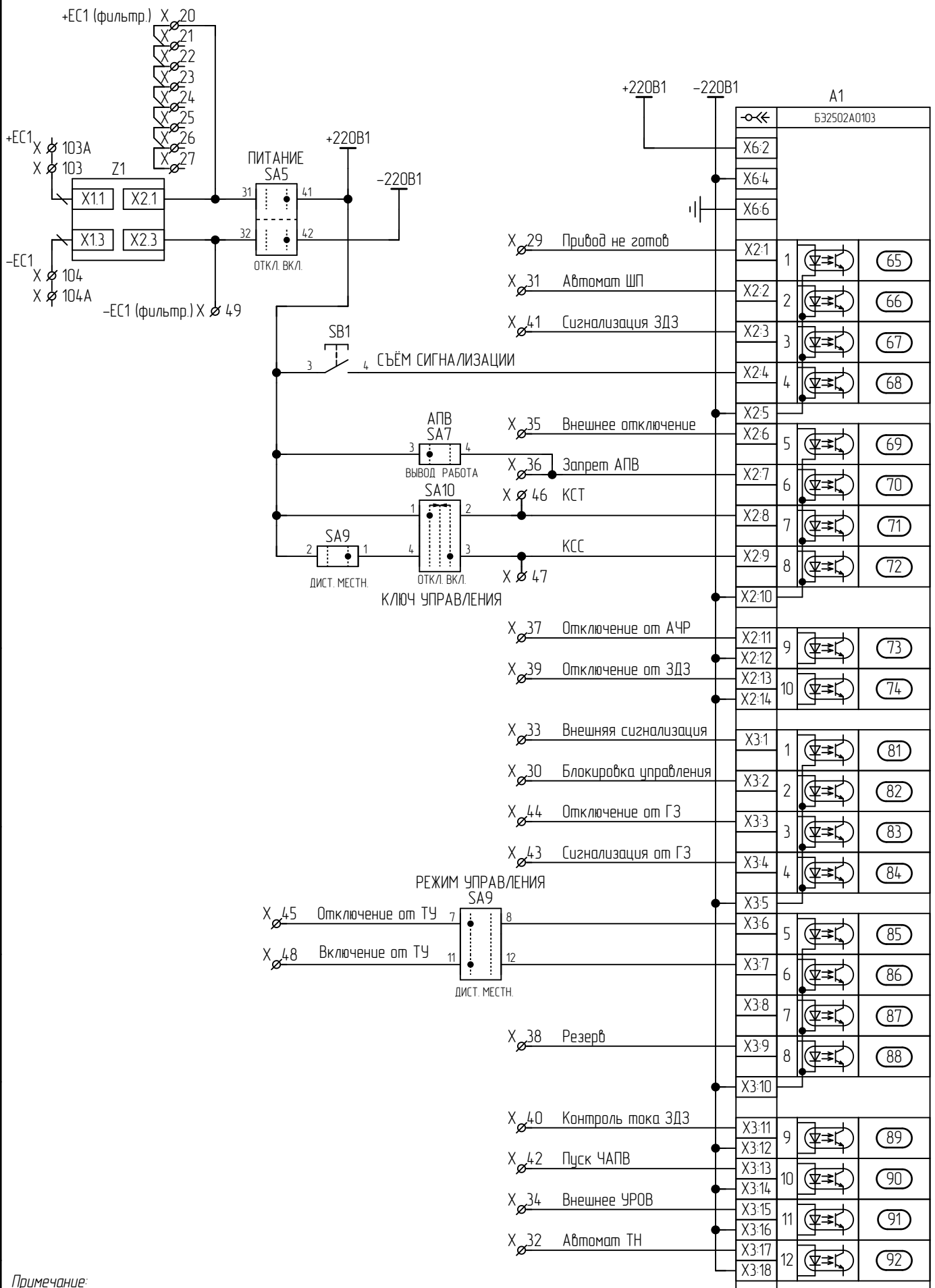


Изм.	Лист	№ докум.	Подп.	Дата
Изм.	Лист	№ докум.	Подп.	Дата



Инд. № подл.	Подп. и дата
Взам. инв. №	Инд. № дубл.
Лист	Подп. и дата
Изм.	Инд. № подл.

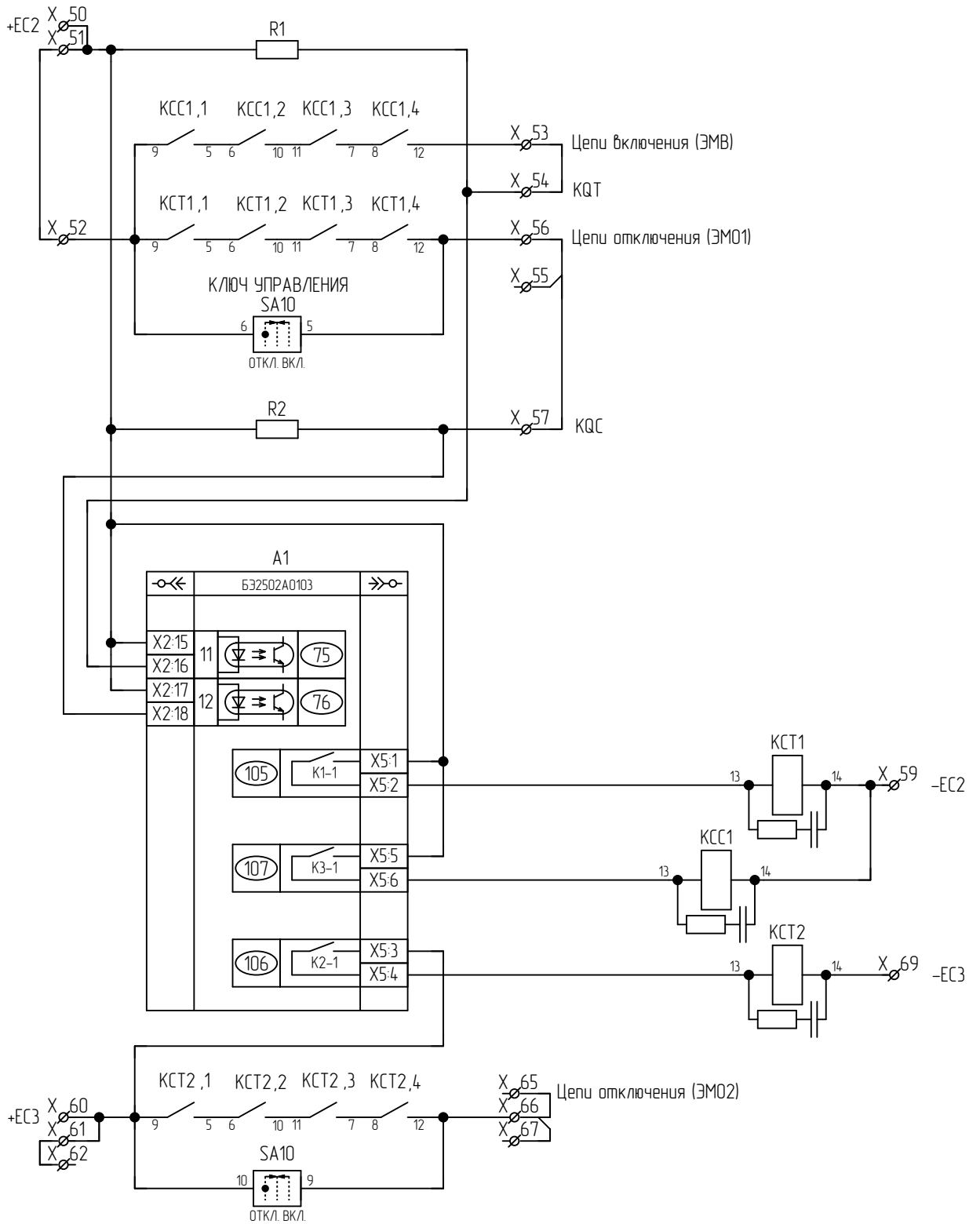
Изм.	Лист	№ докум.	Подп.	Дата
------	------	----------	-------	------



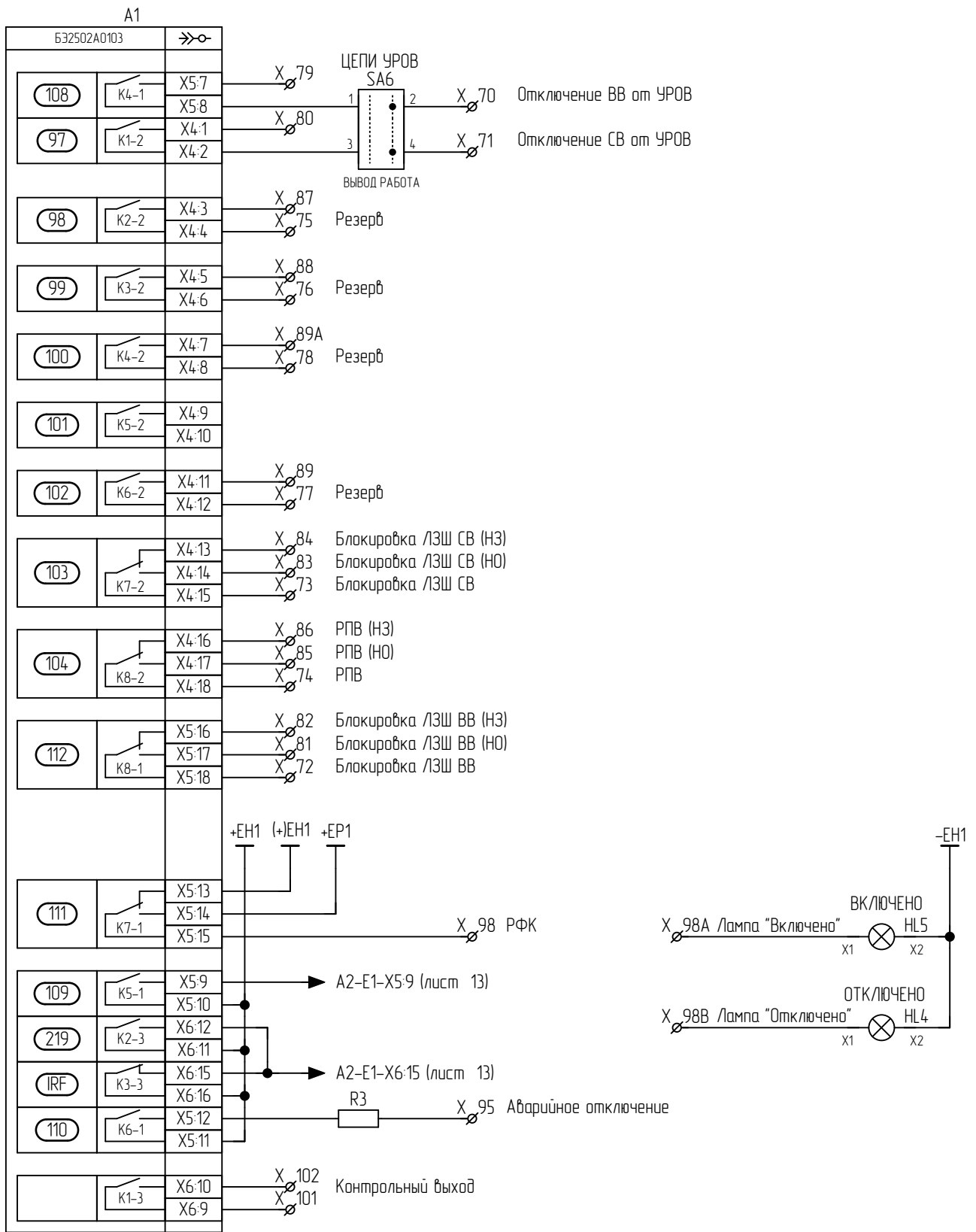
Подп. и дата	
Инв. № дубл.	
Взам. инв. №	
Подп. и дата	
Инв. № подл.	

Примечание:
SA10- перемычку 2-3 снять

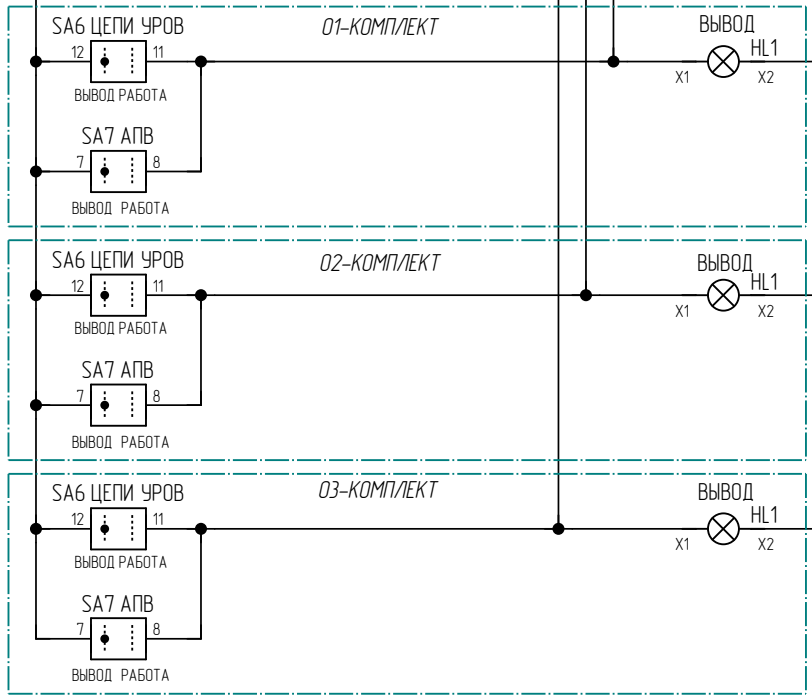
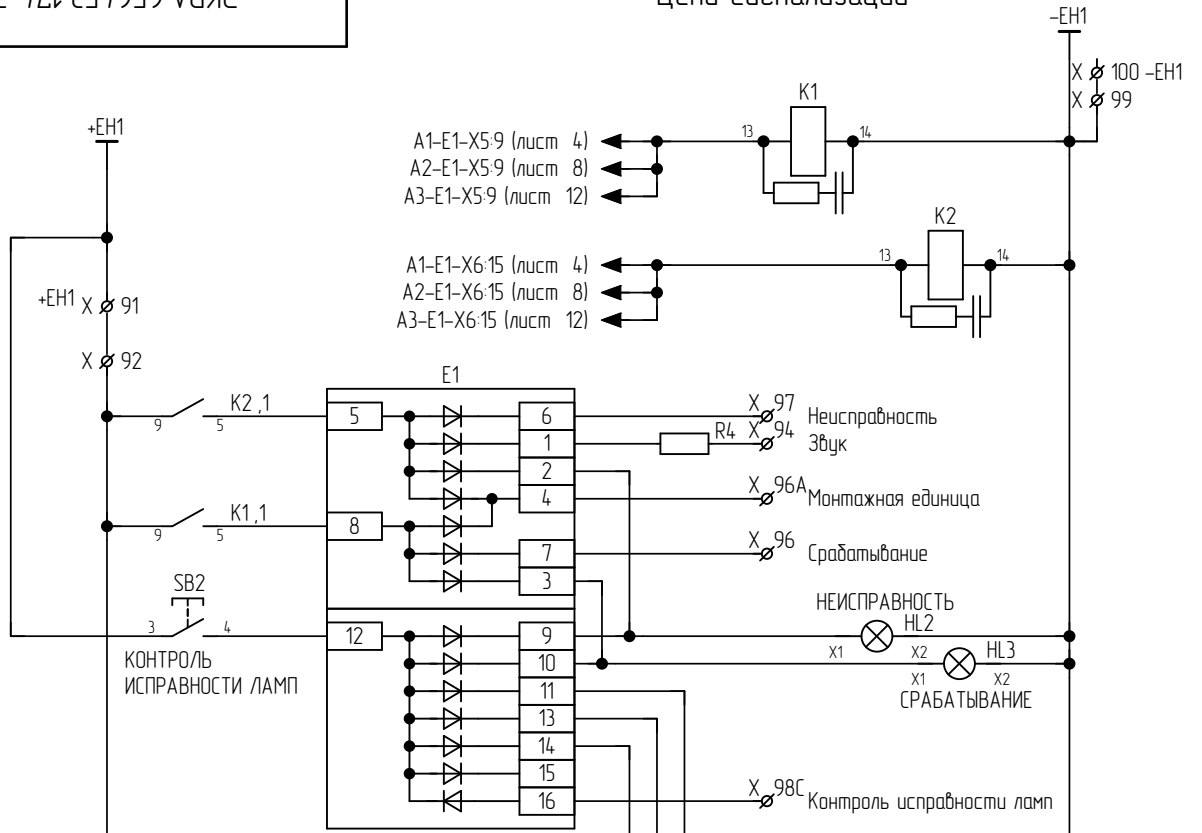
Изм.	Лист	№ докум.	Подп.	Дата



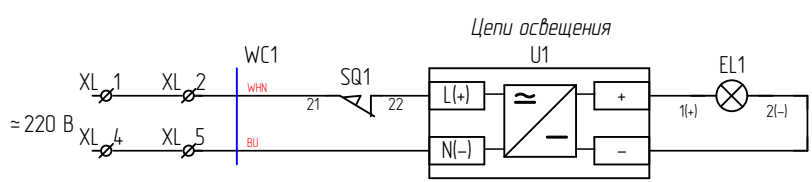
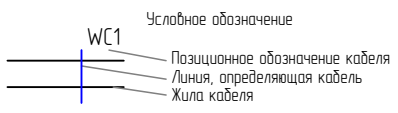
Изм.	Лист	№ докум.	Подп.	Дата
Инд. № подл.	Взам. инв. №	Инд. № дубл.	Подп. и дата	

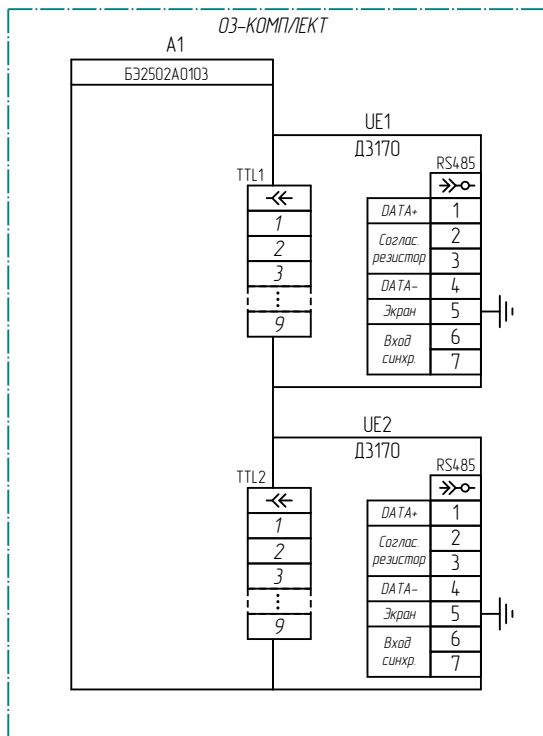
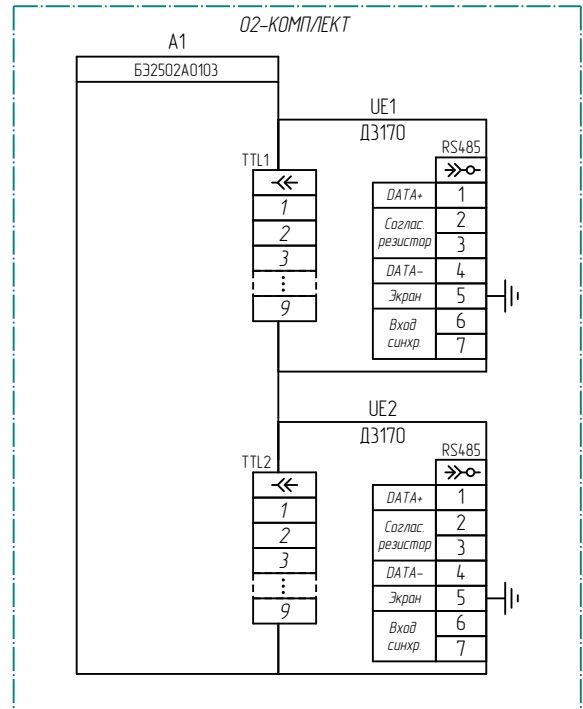
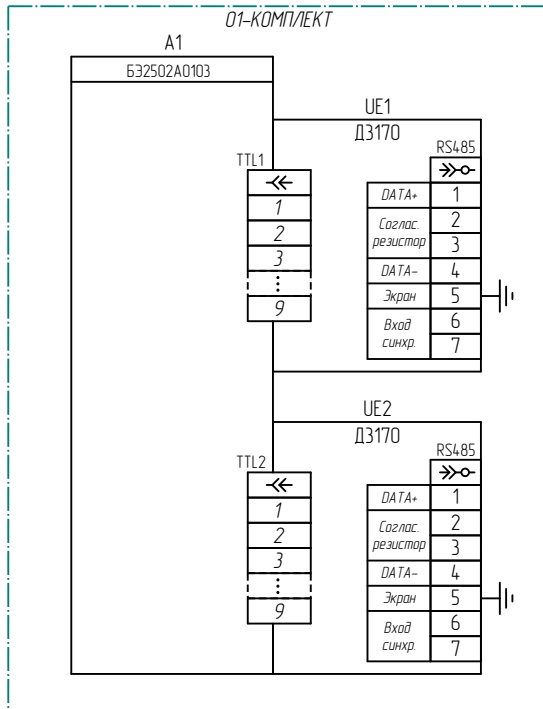


Изм.	Лист	№ докум.	Подп.	Дата



Инв. № подл.	Подп. и дата
Взам. инв. №	Инв. № дубл.
Лист	Подп. и дата





Примечание: UE2 не устанавливается для исполнения терминала с МЭК61850

Инд. № подл.	Подп. и дата
Взам. инв. №	Инд. № дубл.
Подп. и дата	
Инд. № подл.	

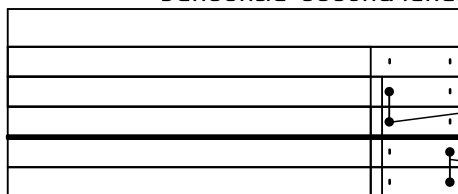
Изм.	Лист	№ докум.	Подп.	Дата

Левый клеммник внутренний

Цепь	
Общие цепи сигнализации X	
+EP1	· 90 ·
+EN1	· 91 · ●
+EN1	· 92 · ●
(+)EN1	· 93 ·
Звук	· 94 ·
Срабатывание	· 96 ·
Монтажная единица	· 96A ·
Неисправность	· 97 ·
Контроль исправности ламп	· 98C ·
-EN1	· 99 · ●
	· 100 · ●
Цепи освещения XL	
L(+)	· 1 · ●
L(+)	· 2 · ●
	· 3 ·
N(-)	· 4 · ●
N(-)	· 5 · ●

Инд. № подл.	Подп. и дата
Взам. инв. №	Инд. № дубл.
Подп. и дата	

Условные обозначения



- Маркировка клеммника
- Клемма проходная
- Клемма измерительная
- Мостик соединительный (установка со стороны внутреннего монтажа)
- Разделительная пластина / Держатель защитного профиля
- Мостик соединительный (установка со стороны внешнего монтажа)

Изм.	Лист	№ докум.	Подп.	Дата
------	------	----------	-------	------

ЭКРА.656453.174 ЭЗ/№

Лист

15

Правый клеммник внешний

Цепь		Цепь		Цепь	
01 Цепи переменного тока		X		Контрольный выход	
I AN	1	Включение от ТУ	48	Контрольный выход	101
I BN	2	-ЕС1 (фильтр.)	49	01 Цепи питания	
I CN	3	01 Цепи управления ЭМВ, ЭМ01		X	
	4	+ЕС2	50	+ЕС1	103
I AN	5	+ЕС2	51		103А
I BN	6		52	-ЕС1	104
I CN	7	Цепи включения (ЭМВ)	53		104А
	8	КQT	54		
	9	Цепи отключения (ЭМ01)	55		
3I O	10	Цепи отключения (ЭМ01)	56		
	11	КQC	57		
			58		
		-ЕС2	59		
01 Цепи напряжения		X			
U A	12	01 Цепи управления ЭМ02		X	
U B	13	+ЕС3	60		
U C	14	+ЕС3	61		
U N	15	+ЕС3	62		
	16		63		
3U O	17		64		
	18	Цепи отключения (ЭМ02)	65		
3U O	19		66		
			67		
01 Цепи оперативного тока		X			
+ЕС1 (фильтр.)	20		68		
	21	-ЕС3	69		
	22	01 Выходные цепи		X	
	23	Отключение ВВ от УРОВ	70		
	24	Отключение СВ от УРОВ	71		
	25	Блокировка ЛЗШ ВВ	72		
	26	Блокировка ЛЗШ СВ	73		
	27	РПВ	74		
	28	Резерв	75		
Привод не готов	29	Резерв	76		
Блокировка управления	30	Резерв	77		
Автомат ШП	31	Резерв	78		
Автомат ТН	32	Отключение ВВ от УРОВ	79		
Внешняя сигнализация	33	Отключение СВ от УРОВ	80		
Внешнее УРОВ	34	Блокировка ЛЗШ ВВ (Н0)	81		
Внешнее отключение	35	Блокировка ЛЗШ ВВ (Н3)	82		
Запрет АПВ	36	Блокировка ЛЗШ СВ (Н0)	83		
Отключение от АЧР	37	Блокировка ЛЗШ СВ (Н3)	84		
Резерв	38	РПВ (Н0)	85		
Отключение от ЗДЗ	39	РПВ (Н3)	86		
Контроль тока ЗДЗ	40	Резерв	87		
Сигнализация ЗДЗ	41	Резерв	88		
Пуск ЧАПВ	42	Резерв	89		
Сигнализация от ГЗ	43	Резерв	89А		
Отключение от ГЗ	44	01 Цепи сигнализации		X	
Отключение от ТУ	45	Аварийное отключение	95		
КСТ	46	РФК	98		
КСС	47	РФК	98А		
	47В	Лампа "Отключено"	98В		

Инд. № подл.	Подп. и дата
	Инд. № дубл.
	Взам. инв. №
	Подп. и дата
	Инд. № подл.

Изм.	Лист	№ докум.	Подп.	Дата	ЭКРА.656453.174 ЭЗ/№	Лист
						16

Левый клеммник внешний

Цепь		Цепь		Цепь	
02 Цепи переменного тока		X		Включение от ТУ	
I AN	1	-ЕС1 (фильтр.)	48	Контрольный выход	101
I BN	2		49	Контрольный выход	102
I CN	3	02 Цепи управления ЭМВ, ЭМ01		X	
	4	+ЕС2	50	+ЕС1	103
I AN	5	+ЕС2	51		103А
I BN	6		52	-ЕС1	104
I CN	7	Цепи включения (ЭМВ)	53		104А
	8	КQT	54		
	9	Цепи отключения (ЭМ01)	55		
3I O	10	Цепи отключения (ЭМ01)	56		
	11	КQC	57		
3I O			58		
		-ЕС2	59		
02 Цепи напряжения		X		02 Цепи управления ЭМ02	
U A	12	X		+ЕС3	60
U B	13	+ЕС3	61	+ЕС3	62
U C	14		63		64
U N	15		64	Цепи отключения (ЭМ02)	65
	16		66		67
3U O	17		68		69
	18	-ЕС3	69	02 Выходные цепи	
3U O	19	X		Отключение ВВ от УРОВ	70
02 Цепи оперативного тока		X		Отключение СВ от УРОВ	71
+ЕС1 (фильтр.)	20	Отключение ВВ от УРОВ	72	Блокировка ЛЗШ ВВ	72
	21	Отключение СВ от УРОВ	73	Блокировка ЛЗШ СВ	73
	22	Блокировка ЛЗШ ВВ	74	РПВ	74
	23	Блокировка ЛЗШ СВ	75	Резерв	75
	24	РПВ	76	Резерв	76
	25	Резерв	77	Резерв	77
	26	Резерв	78	Резерв	78
	27	Резерв	79	Отключение ВВ от УРОВ	79
Привод не готов	28	Отключение СВ от УРОВ	80	Отключение СВ от УРОВ	80
Блокировка управления	29	Блокировка ЛЗШ ВВ (Н0)	81	Блокировка ЛЗШ ВВ (Н3)	81
Автомат ШП	30	Блокировка ЛЗШ СВ (Н0)	82	Блокировка ЛЗШ СВ (Н3)	82
Автомат ТН	31	Блокировка ЛЗШ СВ (Н3)	83	РПВ (Н0)	83
Внешняя сигнализация	32	РПВ (Н0)	84	РПВ (Н3)	84
Внешнее УРОВ	33	РПВ (Н3)	85	Резерв	85
Внешнее отключение	34	Резерв	86	Резерв	86
Запрет АПВ	35	Резерв	87	Резерв	87
Отключение от АЧР	36	Резерв	88	Резерв	88
Резерв	37	Резерв	89	Резерв	89
Отключение от ЗДЗ	38	Резерв	89А	02 Цепи сигнализации	
Контроль тока ЗДЗ	39	X		Аварийное отключение	95
Сигнализация ЗДЗ	40	Аварийное отключение	95	РФК	98
Сигнализация от ГЗ	41	РФК	98А	РФК	98А
Пуск ЧАПВ	42	Лампа "Отключено"	98В		
Сигнализация от ГЗ	43				
Отключение от ГЗ	44				
Отключение от ТУ	45				
КСТ	46				
КСС	47				
	47В				

Инв. № подл.	Подп. и дата
	Инв. № дубл.
	Взам. инв. №
	Подп. и дата

Изм.	Лист	№ докум.	Подп.	Дата
------	------	----------	-------	------

ЭКРА.656453.174 ЭЗ/№

Лист

17

Правый клеммник внутренний

Цепь		Цепь		Цепь	
03 Цепи переменного тока		X		Контрольный выход	
I AN	1	Включение от ТУ	48	Контрольный выход	
I BN	2	-ЕС1 (фильтр.)	49	03 Цепи питания	
I CN	3	03 Цепи управления ЭМВ, ЭМ01		X	
	4	+ЕС2	50	+ЕС1	103
I AN	5	+ЕС2	51		103А
I BN	6		52	-ЕС1	104
I CN	7	Цепи включения (ЭМВ)	53		104А
	8	КQT	54		
	9	Цепи отключения (ЭМ01)	55		
3I O	10	Цепи отключения (ЭМ01)	56		
	11	КQC	57		
3I O			58		
		-ЕС2	59		
03 Цепи напряжения		X			
U A	12	03 Цепи управления ЭМ02		X	
U B	13	+ЕС3	60		
U C	14	+ЕС3	61		
U N	15	+ЕС3	62		
	16		63		
3U O	17		64		
	18	Цепи отключения (ЭМ02)	65		
3U O	19		66		
			67		
03 Цепи оперативного тока		X			
+ЕС1 (фильтр.)	20		68		
	21	-ЕС3	69		
	22	03 Выходные цепи		X	
	23	Отключение ВВ от УРОВ	70		
	24	Отключение СВ от УРОВ	71		
	25	Блокировка ЛЗШ ВВ	72		
	26	Блокировка ЛЗШ СВ	73		
	27	РПВ	74		
	28	Резерв	75		
Привод не готов	29	Резерв	76		
Блокировка управления	30	Резерв	77		
Автомат ШП	31	Резерв	78		
Автомат ТН	32	Отключение ВВ от УРОВ	79		
Внешняя сигнализация	33	Отключение СВ от УРОВ	80		
Внешнее УРОВ	34	Блокировка ЛЗШ ВВ (НО)	81		
Внешнее отключение	35	Блокировка ЛЗШ ВВ (НЗ)	82		
Запрет АПВ	36	Блокировка ЛЗШ СВ (НО)	83		
Отключение от АЧР	37	Блокировка ЛЗШ СВ (НЗ)	84		
Резерв	38	РПВ (НО)	85		
Отключение от ЗДЗ	39	РПВ (НЗ)	86		
Контроль тока ЗДЗ	40	Резерв	87		
Сигнализация ЗДЗ	41	Резерв	88		
Пуск ЧАПВ	42	Резерв	89		
Сигнализация от ГЗ	43	Резерв	89А		
Отключение от ГЗ	44	03 Цепи сигнализации		X	
Отключение от ТУ	45	Аварийное отключение	95		
КСТ	46	РФК	98		
КСС	47	РФК	98А		
	47В	Лампа "Отключено"	98В		

Инд. № подл.	Подп. и дата
	Инд. № дубл.
	Взам. инв. №
	Подп. и дата
Инд. № подл.	Изм.
	Лист

Изм.	Лист	№ докум.	Подп.	Дата
------	------	----------	-------	------

ЭКРА.656453.174 ЭЗ/№

Лист
18

Поз. обозначение	Наименование	Кол.	Примечание	
E1	Блок диодно-резисторный УХЛ4 ЭКРА.687272.001-35	1		
EL1	Светильник линейный LED-5W-24VDC-1 УХЛ3.1 ЭКРА.676255.002	1		
HL2	Арматура светосигнальная CL2-520R №1SFA619403R5201 ABB	1		
HL3	Арматура светосигнальная CL2-520Y №1SFA619403R5203 ABB	1		
K1, K2	Реле PT570220-PT900009 Schrack	2		
K1, K2	Клипса PT28800 Schrack	2		
K1, K2	Колодка PT7874P Schrack	2		
K1, K2	Модуль RC PTMU0730 Schrack	2		
R4	Резистор C5-35B-50-3,9 кОм, 10 % ОЖ0.467.551ТУ	1		
SB2	Выключатель A204B-M1E10B DECA	1		
SQ1	Выключатель концевой KB B2 S02 Lovato	1		
U1	Источник питания Step-PS/1AC/24DC/0,75 №2868635 Phoenix Contact	1		
X90-X94, X96, X96A, X97, X98C, X99, X100, XL1-XL5	Клемма гибридная PTU 4-MT-P №3209532 Phoenix Contact	16		
типовой				
ЭКРА.656453.174 ПЭЗ/№				
Изм.	Лист	№ докум.	Подп.	Дата
Разраб.				
Проф.				
Т.контр.	-			
Н.контр.	Курочкина			
Утв.	Шурупов			
Шкаф защиты линии, автоматики и управления линейным выключателем ШЭ2607 171-ШЭ2607 174 Перечень элементов			Лист	Листов
			1	6
			ООО НПП "ЭКРА"	

Поз. обозначение	Наименование	Кол.	Примечание
01	<u>Комплект 01</u>		
A1	Терминал БЭ2502А0103 ЭКРА.656122.020/0103	1	
HL1	Арматура светосигнальная CL2-520Y №1SFA619403R5203 ABB	1	
HL4	Арматура светосигнальная CL2-520G №1SFA619403R5202 ABB	1	
HL5	Арматура светосигнальная CL2-520R №1SFA619403R5201 ABB	1	
КСС1, КСТ1, КСТ2	Реле РТ570220-РТ900009 Schrack	3	
КСС1, КСТ1, КСТ2	Клипса РТ28800 Schrack	3	
КСС1, КСТ1, КСТ2	Колодка РТ7874Р Schrack	3	
КСС1, КСТ1, КСТ2	Модуль РС РТМУ0730 Schrack	3	
R1, R2	Резистор С5-35В-16-10 кОм, 10 % ОЖ0.467.551ТУ	2	
R3	Резистор С5-35В-50-3,9 кОм, 10 % ОЖ0.467.551ТУ	1	
SA5	Переключатель А204S-2Е20 blank DECA	1	
SA6	Переключатель CS 10-03.309FU9.07 Elkey	1	
SA7	Переключатель CS 10-02.003FU9.07 Elkey	1	
SA9	Переключатель CS 10-04.003FU9.07 Elkey	1	
SA10	Переключатель CS 10-03.025FU3.12S Elkey	1	Снять перем. 2-3
SB1	Выключатель А204В-М1Е10R DECA	1	
SG1	Колодка контрольная FAME 6/6+1 №12300918 Phoenix Contact	1	Блок испытательный
ЭКРА.656453.174 ПЭЗ/№			
Изм.	Лист	№ докум.	Подп.
			Дата
			Лист
			2

Инд. № подл.	Взам. инв. №	Инд. № дубл.	Подп. и дата

Поз. обозначение	Наименование	Кол.	Примечание
SG1	Крышка рабочая FAME-WP 6+1 №3074121 Phoenix Contact	1	
SG2-SG4	Колодка контрольная FAME 6/4+1 №12300919 Phoenix Contact	3	Блок испытательный
SG2-SG4	Крышка рабочая FAME-WP 4+1 №3074120 Phoenix Contact	3	
UE1, UE2	Блок преобразователей сигналов TTL-RS485 ДЗ170 ЭКРА.656116.625	2	
X1-X19	Клемма гибридная PTU 6-T-P №3209530 Phoenix Contact	19	
X20-X47, X47B, X48-X89, X89A, X95, X98, X98A, X98B, X101-X103, X103A, X104, X104A	Клемма гибридная PTU 4-MT-P №3209532 Phoenix Contact	82	
Z1	Блок фильтра П1712 УХЛ4 ЭКРА.656111.045-02	1	
O2	Комплект O2		
A1	Терминал БЗ2502А0103 ЭКРА.656122.020/0103	1	
HL1	Арматура светосигнальная CL2-520Y №1SFA619403R5203 ABB	1	
HL4	Арматура светосигнальная CL2-520G №1SFA619403R5202 ABB	1	
HL5	Арматура светосигнальная CL2-520R №1SFA619403R5201 ABB	1	
KCC1, KCT1, KCT2	Реле PT570220-PT900009 Schrack	3	
KCC1, KCT1, KCT2	Клипса PT28800 Schrack	3	
KCC1, KCT1, KCT2	Колодка PT7874P Schrack	3	
KCC1, KCT1, KCT2	Модуль RC PTMU0730 Schrack	3	
ЭКРА.656453.174 ПЭЗ/№			
			Лист
			3
Изм.	Лист	№ докум.	Подп.
			Дата

Поз. обозначение	Наименование	Кол.	Примечание
R1, R2	Резистор С5-35В-16-10 кОм, 10 % ОЖ0.467.551ТУ	2	
R3	Резистор С5-35В-50-3,9 кОм, 10 % ОЖ0.467.551ТУ	1	
SA5	Переключатель А204S-2Е20 blank DECA	1	
SA6	Переключатель CS 10-03.309FU9.07 Elkey	1	
SA7	Переключатель CS 10-02.003FU9.07 Elkey	1	
SA9	Переключатель CS 10-04.003FU9.07 Elkey	1	
SA10	Переключатель CS 10-03.025FU3.12S Elkey	1	Снять перем. 2-3
SB1	Выключатель А204В-М1Е10R DECA	1	
SG1	Колодка контрольная FAME 6/6+1 №12300918 Phoenix Contact	1	Блок испытательный
SG1	Крышка рабочая FAME-WP 6+1 №3074121 Phoenix Contact	1	
SG2-SG4	Колодка контрольная FAME 6/4+1 №12300919 Phoenix Contact	3	Блок испытательный
SG2-SG4	Крышка рабочая FAME-WP 4+1 №3074120 Phoenix Contact	3	
UE1, UE2	Блок преобразователей сигналов TTL-RS485 ДЗ170 ЭКРА.656116.625	2	
X1-X19	Клемма гибридная PTU 6-T-P №3209530 Phoenix Contact	19	
X:20-X:47, X:47B, X:48-X:89, X:89A, X:95, X:98, X:98A, X:98B, X:101-X:103, X:103A, X:104, X:104A	Клемма гибридная PTU 4-MT-P №3209532 Phoenix Contact	82	
Z1	Блок фильтра П1712 УХЛ4 ЭКРА.656111.045-02	1	
ОЗ	Комплект ОЗ		
A1	Терминал БЗ2502А0103 ЭКРА.656122.020/0103	1	
ЭКРА.656453.174 ПЭЗ/№			
Изм.	Лист	№ докум.	Подп.
			Дата
			Лист
			4

Поз. обозначение	Наименование	Кол.	Примечание
HL1	Арматура светосигнальная CL2-520Y №1SFA619403R5203 ABB	1	
HL4	Арматура светосигнальная CL2-520G №1SFA619403R5202 ABB	1	
HL5	Арматура светосигнальная CL2-520R №1SFA619403R5201 ABB	1	
КСС1, КСТ1, КСТ2	Реле PT570220-PT900009 Schrack	3	
КСС1, КСТ1, КСТ2	Клипса PT28800 Schrack	3	
КСС1, КСТ1, КСТ2	Колодка PT7874P Schrack	3	
КСС1, КСТ1, КСТ2	Модуль RC PTMU0730 Schrack	3	
R1, R2	Резистор С5-35В-16-10 кОм, 10 % ОЖ0.467.551ТУ	2	
R3	Резистор С5-35В-50-3,9 кОм, 10 % ОЖ0.467.551ТУ	1	
SA5	Переключатель A204S-2E20 blank DECA	1	
SA6	Переключатель CS 10-03.309FU9.07 Elkey	1	
SA7	Переключатель CS 10-02.003FU9.07 Elkey	1	
SA9	Переключатель CS 10-04.003FU9.07 Elkey	1	
SA10	Переключатель CS 10-03.025FU3.12S Elkey	1	Снять перем. 2-3
SB1	Выключатель A204B-M1E10R DECA	1	
SG1	Колодка контрольная FAME 6/6+1 №12300918 Phoenix Contact	1	Блок испытательный
SG1	Крышка рабочая FAME-WP 6+1 №3074121 Phoenix Contact	1	
SG2-SG4	Колодка контрольная FAME 6/4+1 №12300919 Phoenix Contact	3	Блок испытательный
SG2-SG4	Крышка рабочая FAME-WP 4+1 №3074120 Phoenix Contact	3	
ЭКРА.656453.174 ПЭЗ/№			
Изм.	Лист	№ докум.	Подп.
			Дата
			Лист 5

Поз. обозначение	Наименование	Кол.	Примечание
UE1, UE2	Блок преобразователей сигналов TTL-RS485 ДЗ170 ЭКРА.656116.625	2	
X1-X19	Клемма гибридная РТУ 6-T-P №3209530 Phoenix Contact	19	
X-20-X-47, X-47B, X-48-X-89, X-89A, X-95, X-98, X-98A, X-98B, X-101-X-103, X-103A, X-104, X-104A	Клемма гибридная РТУ 4-MT-P №3209532 Phoenix Contact	82	
Z1	Блок фильтра П1712 УХЛ4 ЭКРА.656111.045-02	1	

Инв. № подл.	Подп. и дата	Инв. № дубл.	Подп. и дата	Взам. инв. №	Инв. № дубл.	Подп. и дата	Инв. № подл.	Подп. и дата	Изм.	Лист	№ докум.	Подп.	Дата	ЭКРА.656453.174 ПЭЗ/№		Лист
														6		